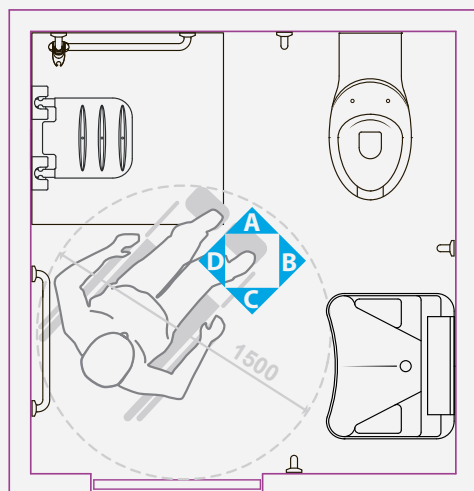
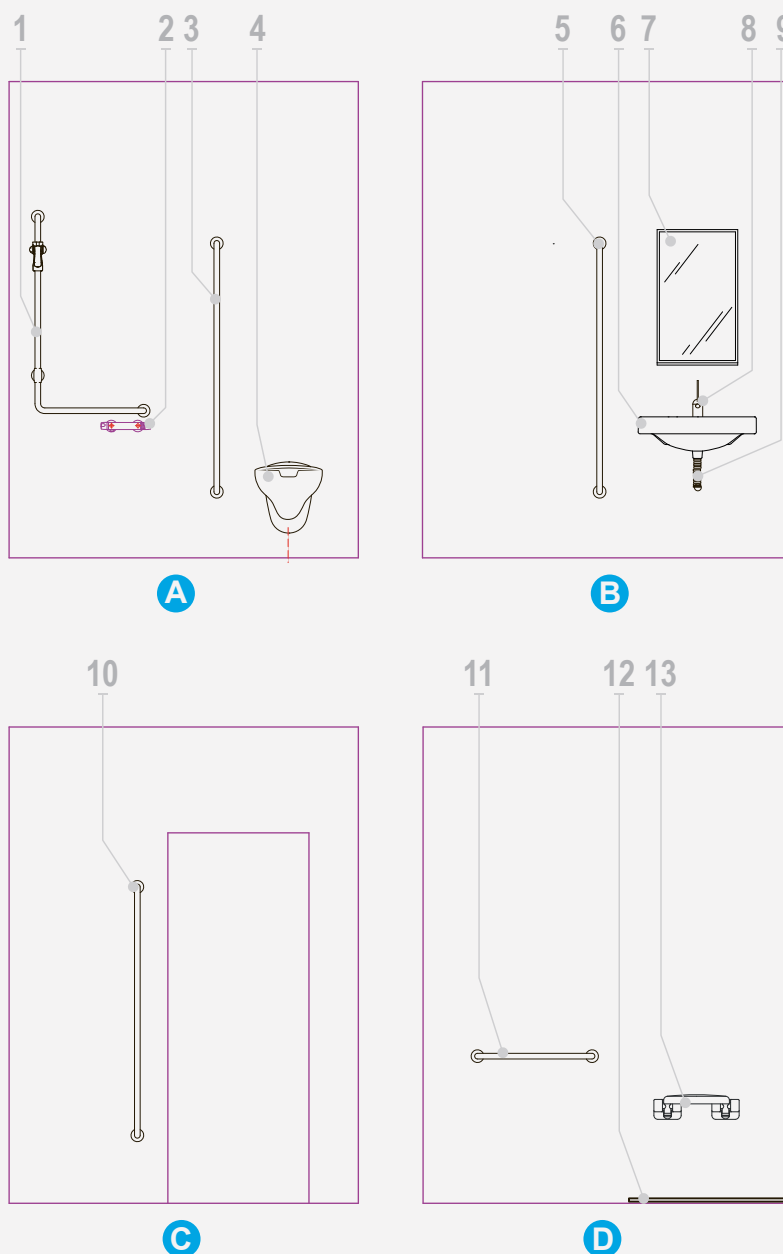


## CONFIGURAZIONE PER BAGNO TIPO CON DOCCIA

**Consigliato per ambienti di degenza come RSA o case protette**



Disposizione "tipo" di un bagno per disabili, allestito con piatto doccia, vaso sanitario e lavabo. Posizioni e misure a norma di legge e consigliate



Rif.	Codice	Descrizione
1	G01JOL01	Sostegno di sicurezza ad L, munito di porta doccetta antibatterico
2	H50GDS05	Miscelatore termostatico a parete
3	G01JAS09	Maniglione di sicurezza verticale, antibatterico
4	B40CA005	Vaso sanitario sospeso, con apertura frontale
5	G01JAS09	Maniglione di sicurezza verticale, antibatterico
6	B40CMS14	Lavabo ergonomico
7	F41JPS27	Specchio inclinabile, in vetro di sicurezza, con bordi colorati
8	H50GBS14	Miscelatore termostatico per lavabo
9	H51HAS01	Sifone
10	G01JAS09	Maniglione di sicurezza verticale, antibatterico
11	G01JAS06	Maniglione di sicurezza lineare, antibatterico
12	B40CPS15	Piatto doccia
13	G27JDS01	Sedile ribaltabile

I disegni di questa pagina mostrano la configurazione per un bagno destinato ad uso in ambienti pubblici, nel rispetto del DPR 503, articolo 8.1.6 del 24 luglio 1996.

La proposta si basa su una collezione di ausili in acciaio rivestito in vinile.

Per i dettagli, relativi ad ogni prodotto, si rimanda alla pagina indicata a lato di ogni articolo dell'elenco qui sotto riportato.